

LightTools【分散シミュレーションモジュール】 ～解析時間の大幅短縮 → 製品開発の大幅な期間短縮～

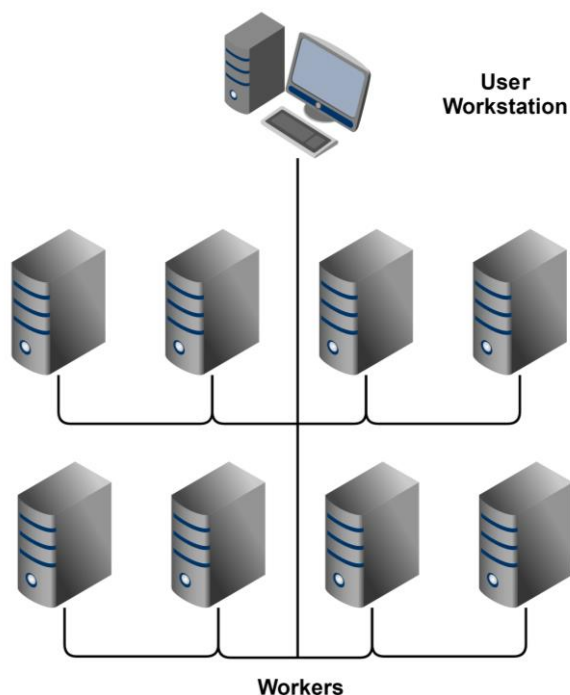
■【分散シミュレーションモジュール】により得られる効果

複数のPCを利用して、1つのシミュレーションにかかる時間を短縮！

- PCの数に応じ、ほぼ線形的に計算速度が向上
- **最適化計算も可能**
- ◆ **効果を見込める計算** : **時間のかかる迷光解析** など
 - 膨大な光線本数を使用
 - シミュレーション後、受光器フィルターやレイパスを利用

コントローラーPCとワーカーPCとでシミュレーションタスクを分散し、最終的に結果を統合します。

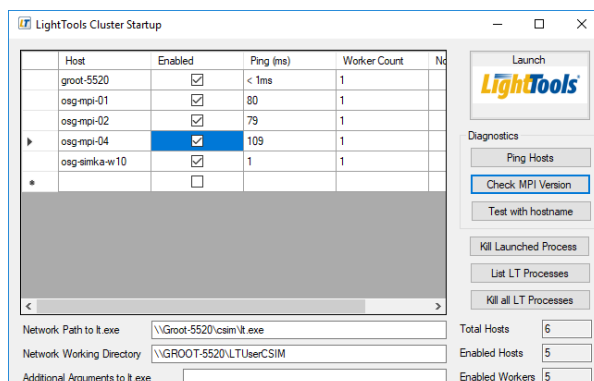
- **コントローラーPC**
 - モデリングやシミュレーションの設定、解析などを行うPC
 - 分散シミュレーション実行時のPCとして利用することも可能
- **ワーカーPC**
 - 光線の一部を受け取ってシミュレーションを実行し、受光器で収集した光線情報をコントローラーPCに返すリモートPC
 - 受光器での光線情報は保持されるため、シミュレーション後に受光器のメッシュ分割数や受光器フィルター、レイパスの変更が可能
 - ワーカーPCの性能は同じである必要はなく、性能を考慮して光線本数を振り分け



■必要要件

- コントローラーPCおよびすべてのワーカーPC
 - LightToolsのインストール（バージョンは統一）
 - Intel MPI (Message Passing Interface) のインストール
 - ネットワーク名やIPアドレス
- 共有ネットワークフォルダ
 - 例) **¥ComputerName¥Folder**

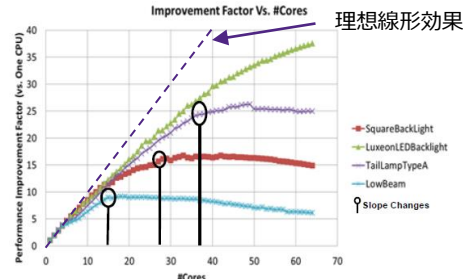
※セキュリティソフトが、PC間の通信/同期に影響する可能性があります。



分散シミュレーション
セットアップ・ウィンドウ

■ PCx1台でのマルチスレッドシミュレーションに対するメリット

- 1台のPCによるマルチスレッドシミュレーションの場合、モデルにより、使用するコアを増やしても計算速度の向上が頭打ちになります（かえって遅くなります）
 - 例えば、光源から出射した光線が反射面で1回反射して受光器に入射するのみのモデルでは、16コア程度で計算速度の向上が頭打ちになります



● 分散シミュレーションの場合、クラスタリングに組み込むコアの総数に比例して計算速度が向上します

- 現実的な並列台数の範囲内では、ほぼ制限なく、計算速度の向上を図ることができます（コア数増加の恩恵を得られます）
 - クアッドコア(4コア)搭載のPCx1台を比較対象とした場合、コア数の合計が40になるようなクラスタリング計算では、計算速度が10倍になることが期待されます

■ GPU解析可能なツールと比較した場合のメリット

汎用性（解析機能）を犠牲にせず、複雑な（偏光など）照明解析や照明最適化の高速化を実現できます。

⇒迷光解析や色ムラ解析など、光学パラメータや部品形状の僅かな差が大きな影響を及ぼす解析においても適切に計算できます。

※曲面のテセレーション(平面近似)を行いません。

■ ライセンス要件

- フローティングライセンス
- コントローラーPC：必要なモジュール（基本、照明、最適化など）
- ワーカーPC：【分散シミュレーションモジュール】
 - 1ワーカーにつき、16コアまで使用できます
 - 48コア搭載のワーカーPCで全てのコアを使用するには、【分散シミュレーションモジュール】x3が必要です
 - 使用可能なワーカー数に上限はありません

☆ 待ち時間削減で快適設計！ ☆

■ 現状の主な制限

- SolidWorksリンクモジュールはサポートされていません
- ハイブリッドシミュレーションはサポートされていません

【問い合わせ先】

日本シノプシス合同会社 オプティカルソリューション ビジネスユニット

Email: osg_sales_japan@synopsys.com, lighttools_support@synopsys.com

光学ソリューションWEBページ

<https://www.synopsys.com/ja-jp/optical-solutions.html>

■ 高速化事例1：迷光解析モデル

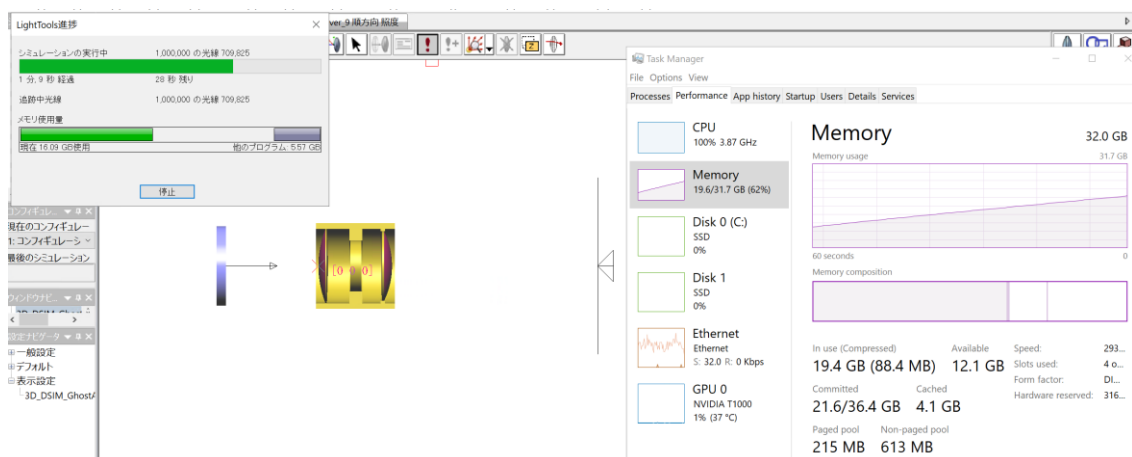
- 6枚のレンズ面：スプリット光線追跡モード、確率的光線追跡なし
- 順方向シミュレーション：100万本

※光線は面に当たる度にスプリット（透過と反射に分岐）するため、受光器には100万本以上の光線が入射 → メモリ使用量：大

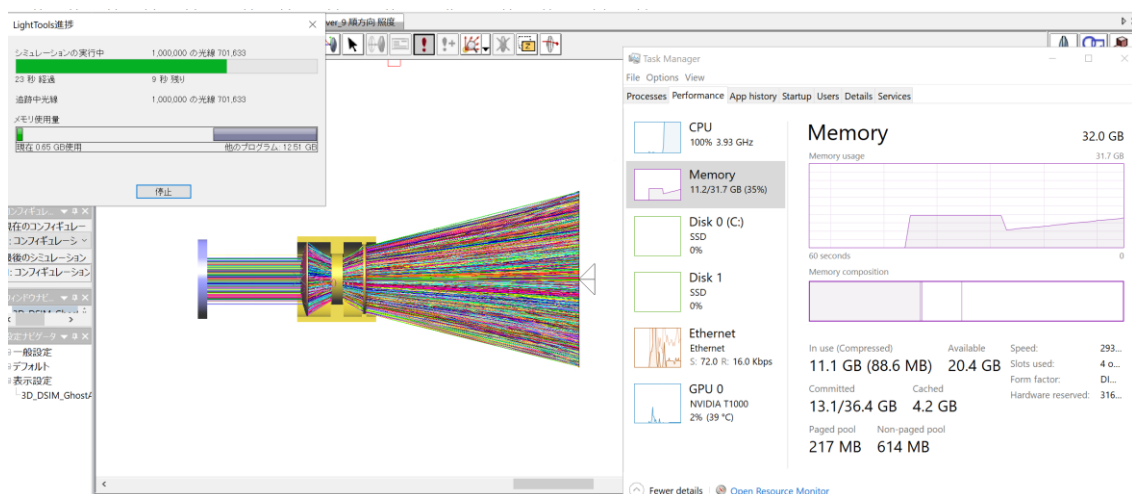
- PC x 1台 (20コア)：マルチスレッドシミュレーション
 - 計算時間：100秒、メモリ使用量：約21GB
- PC x 3台 (16コア x 3 = 48コア)：分散シミュレーション
 - 計算時間：35秒、メモリ使用量：約7.8GB

PC x 3台で計算することでPC x 1台にかかる負荷が下がるため、同じ本数であれば、1/3の負荷で計算できます。

言い換えると、今までの限界の3倍の本数で計算できるようになります。



PC x 1台) 計算時間：100秒、メモリ使用量：21GB

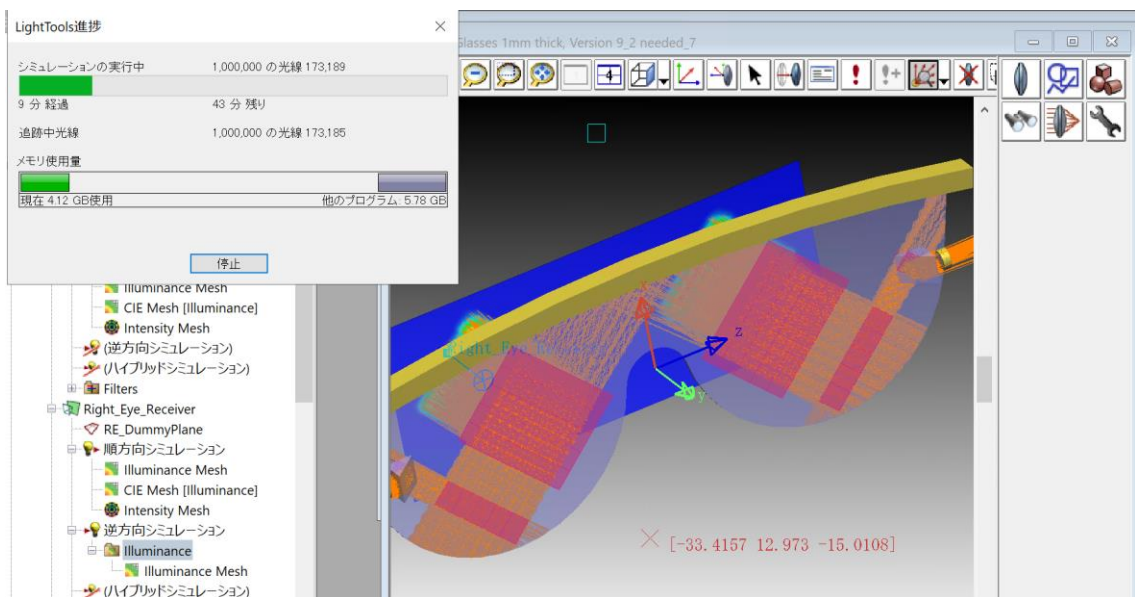


PC x 3台) 計算時間：35秒 メモリ使用量：7.8GB

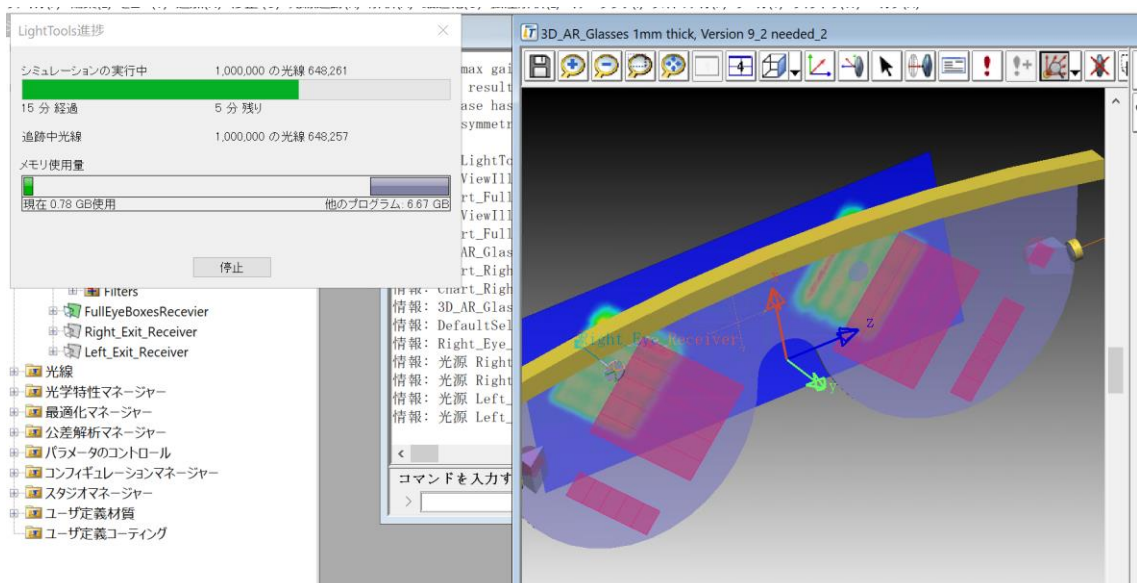
■ 高速化事例2 : AR/VRモデル

- RSoft Photonic Device ToolsとのBSDFデータ連携
- 逆方向シミュレーション : 100万本 (メモリ使用量 : 少)
- PC x 1台 (16コア) : マルチスレッドシミュレーション
 - 計算時間 : 52分
- PC x 3台 (16コア x 3 = 48コア) : 分散シミュレーション
 - 計算時間 : 24分

コントローラーPCからワーカーPCへのシミュレーション以外の作業は分散できず、各PCでのBSDFデータのロード時間が含まれるため、線形ではありません。



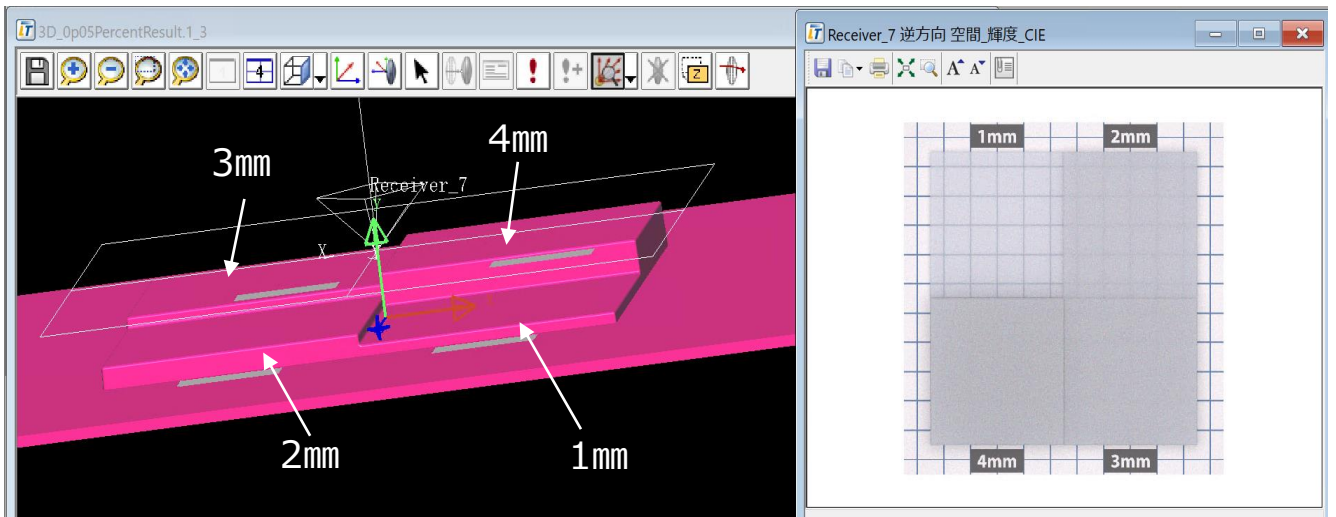
PC x 1台) 計算時間 : 52分



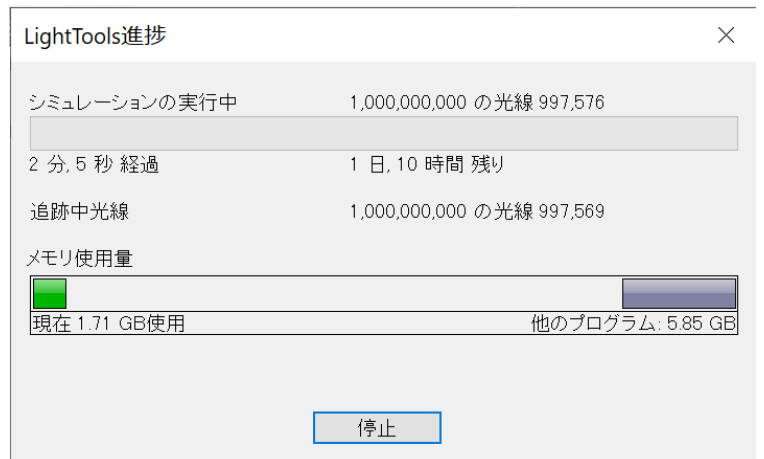
PC x 3台) 計算時間 : 24分

■ 高速化事例3：体積散乱モデル

- 1mmから4mmまでの厚みの拡散シートを体積散乱でモデリング
- 逆方向シミュレーション：10億本
- PC x 1台（16コア）：マルチスレッドシミュレーション
 - 計算時間：34時間
- **PC x 3台（16コア x 3 = 48コア）：分散シミュレーション**
 - **計算時間：11時間**



PC x 1台)
計算時間：34時間



PC x 3台)
計算時間：11時間

